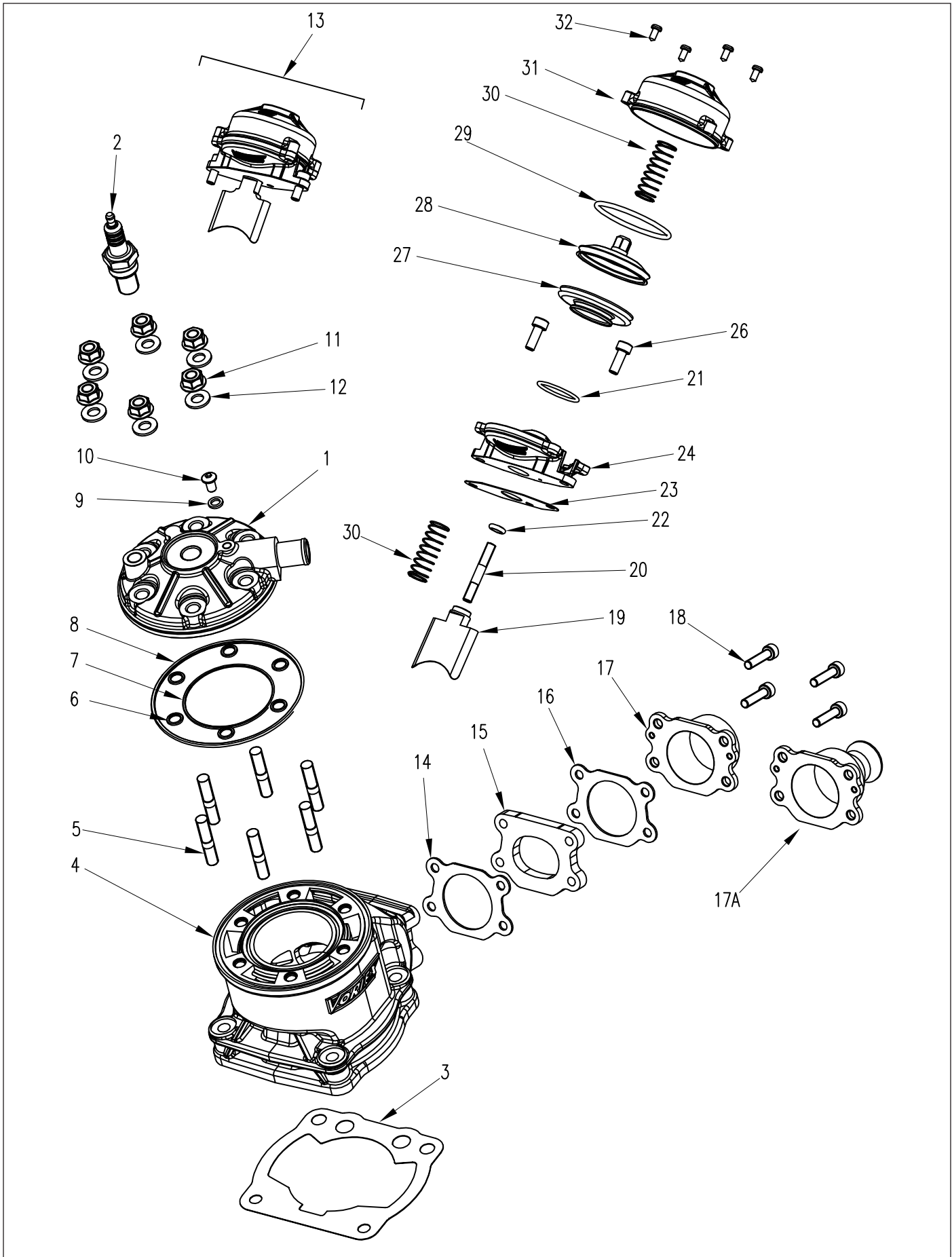
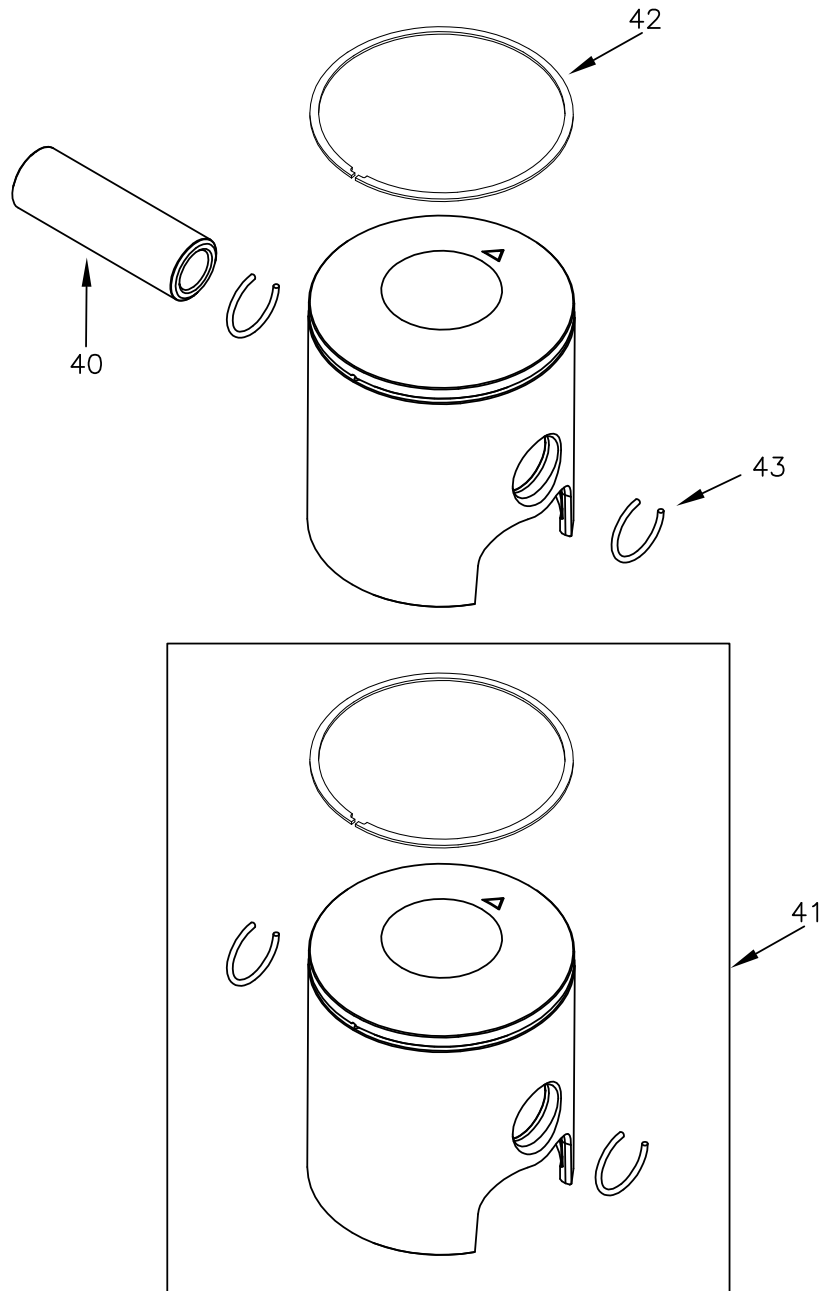

ROIK
ENGINES
GP - GP JUNIOR

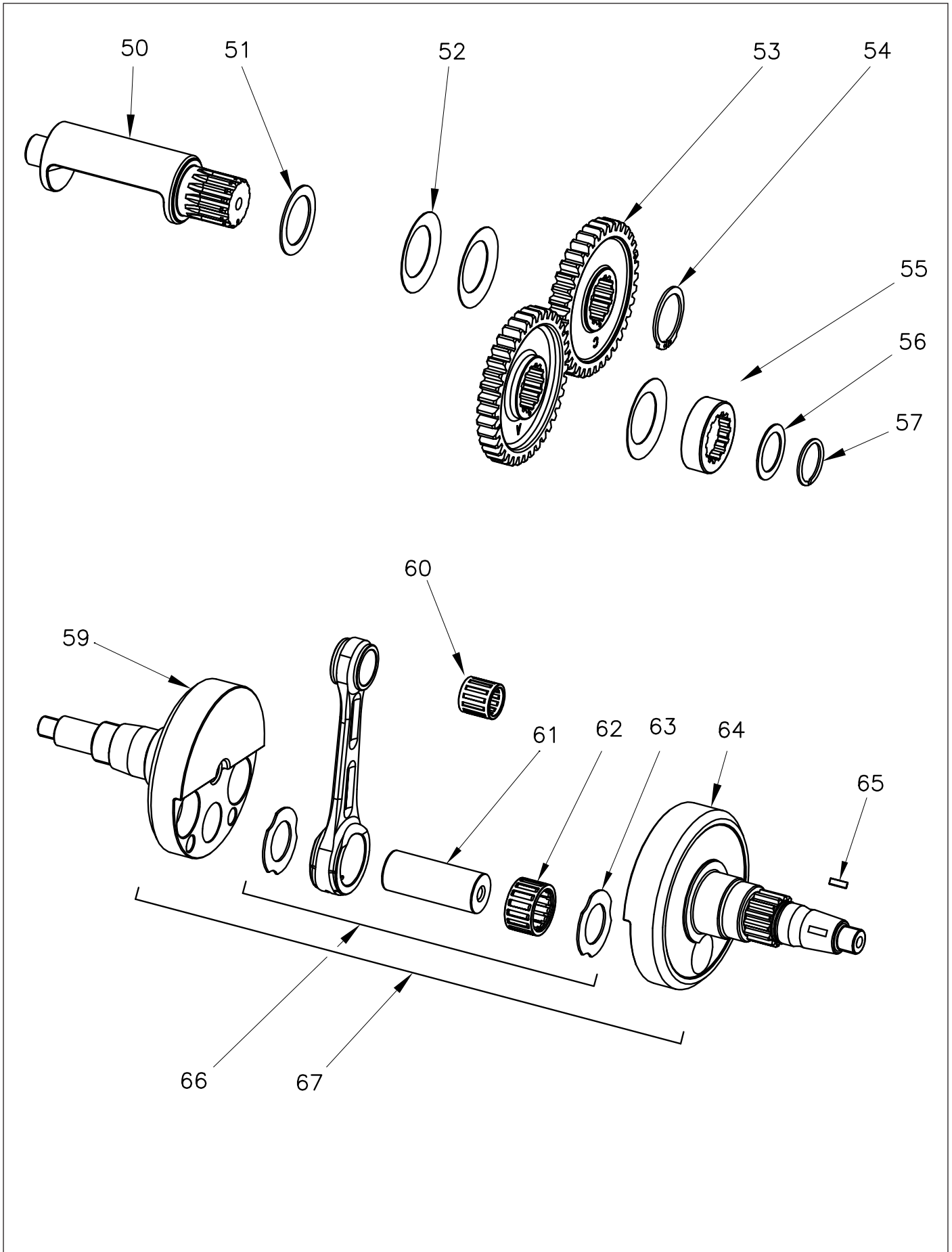


Rif.	Cod.	Descrizione	Description	N°	€
1	W10010/1ROK	Testa 125 GP-S.Rok	125 head Gp-S.Rok	1	160,00
--	W630/005KF	Guarnizione testa ottone crudo 0,05	Brass head gasket 0,05	1	5,40
--	W630/10KF	Guarnizione testa ottone crudo 0,10	Brass head gasket 0,10	1	5,40
--	W630/20KF	Guarnizione testa ottone crudo 0,20	Brass head gasket 0,20	1	5,40
--	W630/30KF	Guarnizione testa ottone crudo 0,30	Brass head gasket 0,30	1	5,40
2	W003	Candela NGK b10 eg	Spark plug NGK b10 eg	1	10,50
3	W10106/1C	Guarnizione base cilindro 0,1 GP-S.Rok	Cylinder basis gasket 0,1 GP-S.Rok	1	2,50
3	W10106/2C	Guarnizione base cilindro 0,2 GP-S.Rok	Cylinder basis gasket 0,2 GP-S.Rok	1	2,50
3	W10106/3C	Guarnizione base cilindro 0,3 GP-S.Rok	Cylinder basis gasket 0,3 GP-S.Rok	1	2,50
3	W10106/4C	Guarnizione base cilindro 0,4 GP-S.Rok	Cylinder basis gasket 0,4 GP-S.Rok	1	2,50
3	W10106/5C	Guarnizione base cilindro 0,5 GP-S.Rok	Cylinder basis gasket 0,5 GP-S.Rok	1	2,50
4	W7000703000300	Cilindro GP-S.Rok	Cylinder GP-S.Rok	1	790,00
5	W10043	Prig.testa/cilindro M8x41	Cylinder head studbolt M8x41	10	3,70
6	W627	O-ring prigionieri 2031	O-ring stud bolt 2031	10	2,20
7	W620	O-ring testa 2237 NBR	O-ring head 2237 NBR	1	1,30
8	W629	O-ring 3400 testa/cilindro NBR	O-ring cylinder/head 3400 NBR	1	0,80
9	W10662	Guarnizione rame 6x10x1,5	Copper gasket 6x10x1,5	10	1,30
10	W511/10	Vite TBCE M6x10	Roundhead screw M6x10	10	1,30
11	W530/10FL	Dado M8 chiave 10 flangiato	Flange nut M8x10	10	1,90
12	R.P.8X17	Rondella 8,4x17x1,6 ZNB	Washer 8,4x17x1,6 ZNB	10	0,80
13	W10160/ROKGP	Set gruppo valvola Gp	Set valve group Gp	1	261,00
14	W10935	Guarnizione scarico	Exhaust gasket	1	1,30
15	W10918/ROK	Distanziale collettore scarico sp.8 Rok GP	Exhaust manifold spacer Rok GP	1	22,50
16	W10935	Guarnizione scarico	Exhaust gasket	1	1,30
17	W10930	Collettore scarico GP-Shifter-RVZ-RKZ	Exhaust manifold GP-Shifter-RVZ	1	51,50
17A	W10911/ROKGP	Collettore scarico ROKGP/JR	Exhaust manifold ROKGP/JR	1	60,00
18	W510/25	Vite brugola M6x25	Socket-head screw M6x25	10	1,09
19	W10162/1SROK	Valvola scarico ghigliottina M5 GP	Exhaust slide valve M5 GP	1	65,00
20	W10161/ROKGP	Prigioniero M4-M5x48 GP	Studbolt M4-M5x48 GP	1	14,50
21	W10178/RKF	Molla fissaggio membrana	Spring fixing membrane	1	1,30
22	W10166/1KF	O-ring 4A 5,70x1,78	O-ring 4A 5,70x1,78	1	1,85
23	W700417400010A	Guarnizione valvola di scarico AFM 38	Exhaust valve gasket AFM 38	1	1,30
24	W7000887300300	Alloggio valvola GP	Valve seat GP	1	104,80
26	W510/18	Vite brugola M6x18	Socket-head screw M6x18	10	0,86
27	W7000785000100	Membrana valvola	Expansion box	1	28,95
28	W10169/RKF2	Pistoncino valvola scarico	Slide for exhaust valve	1	5,40
29	W7000885000200	Molla tenuta	Sealing spring	1	1,30
30	W10171/KF	Molla compressione valvola scarico GP	Exhaust valve compression spring GP	1	0,75
31	W10172/GP	Coperchio valvola Rok GP/DVS	Valve cover Rok GP/DVS	1	3,70
32	W515/10	Vite brugola M4x10	Socket-head screw M4x10	10	0,92

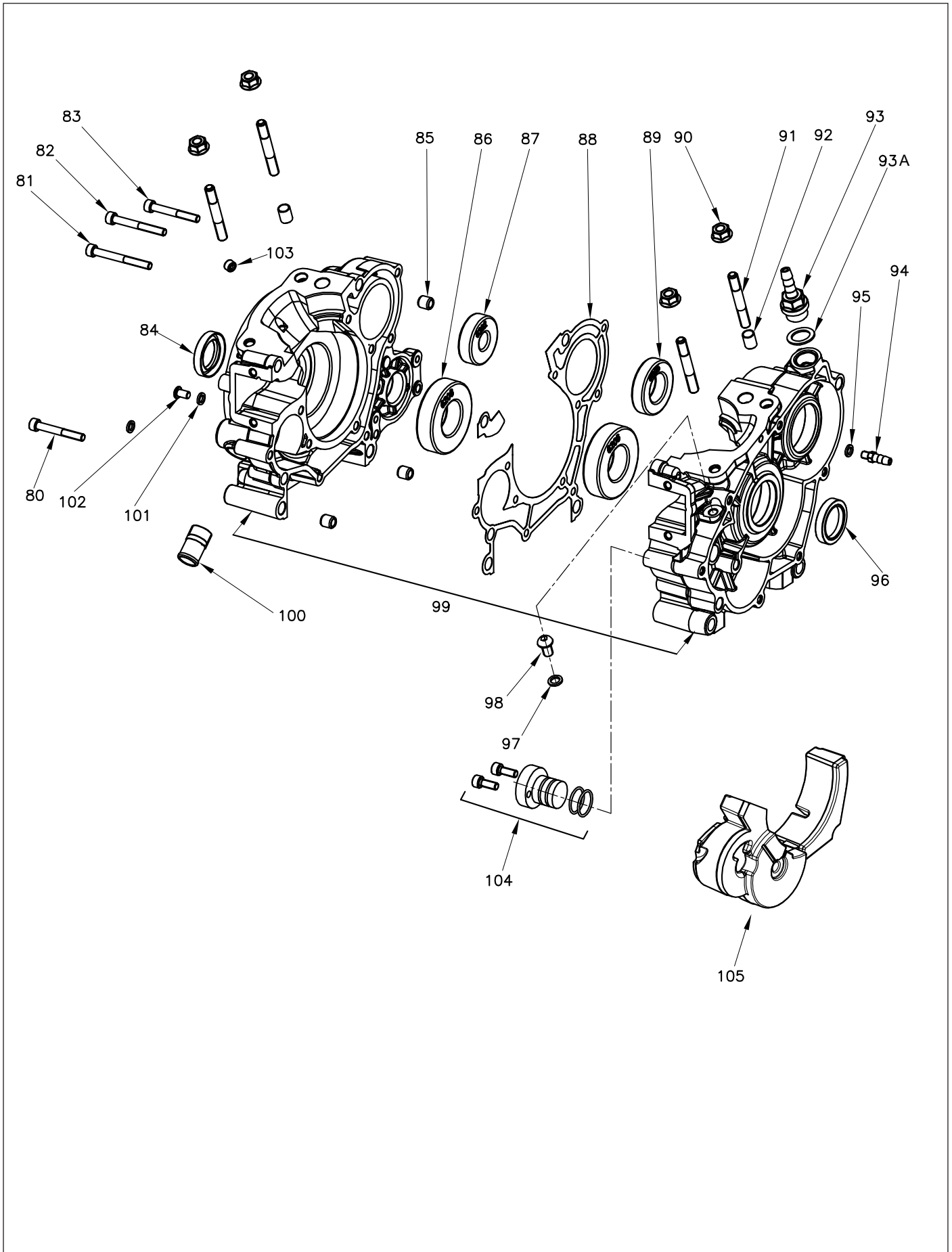


42		
SEGMENTO	DALLA SELEZIONE	ALLA SELEZIONE
PISTON RING	FROM SELECTION	TO SELECTION
W700011400060C	53.95	53.95
W700011400060E	54.00	54.05
W700011400060G	54.10	54.15

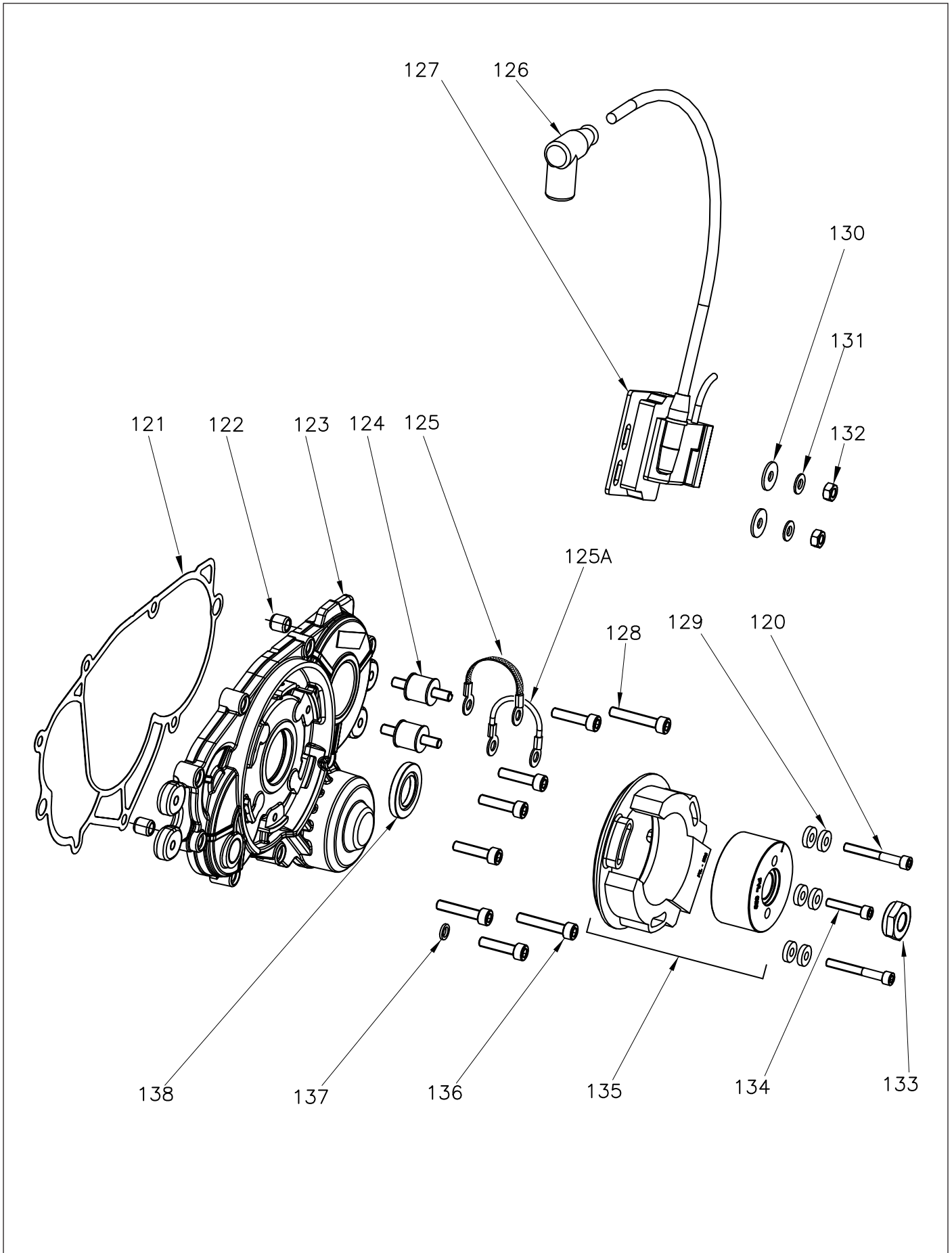
Rif.	Cod.	Descrizione	Description	N°	€
40	W7000115000400	Spinotto pistone cilindro GP-Rok JR	Piston pin GP-Rok JR	1	7,25
41	W700011100170A	Pistone 53,95 completo GP-S.Rok OPTION 3	Compl. Piston 53,95 GP-S.Rok OPTION 3	1	106,00
41	W700011100170C	Pistone 54,00 completo GP-S.Rok OPTION 3	Compl. Piston 54,00 GP-S.Rok OPTION 3	1	106,00
41	W700011100170E	Pistone 54,05 completo GP-S.Rok OPTION 3	Compl. Piston 54,05 GP-S.Rok OPTION 3	1	106,00
41	W10124/ROK	Pistone 54,10 completo GP-S.Rok OPTION 1	Compl. Piston 54,10 GP-S.Rok OPTION 1	1	106,00
41	W10127/ROK	Pistone 54,15 completo GP-S.Rok OPTION 1	Compl. Piston 54,15 GP-S.Rok OPTION 1	1	106,00
42	W700011400060C	Segmento 54,05x1	Piston Ring 54,05x1	1	33,20
42	W700011400060E	Segmento 54,15x1	Piston Ring 54,15x1	1	33,20
42	W700011400060G	Segmento 54,25x1	Piston Ring 54,25x1	1	33,20
43	W10081/1	Anellino fermo spinotto d.14	Piston circlip d.14	10	1,85



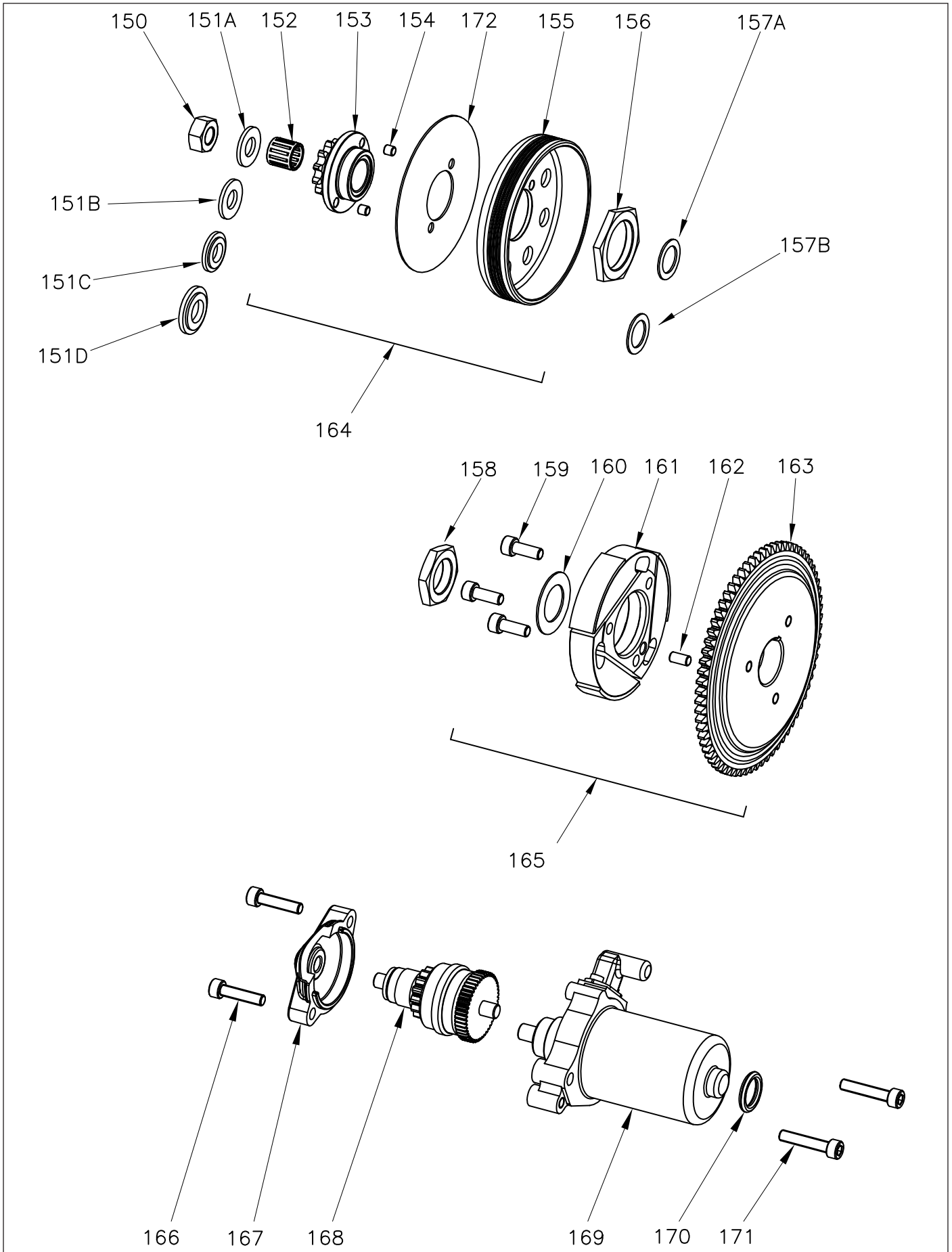
Rif.	Cod.	Descrizione	Description	N°	€
50	W2010/1ROK	Contralbero d'equilibratura GP-Rok Jr	Balancer shaft GP-Rok Jr	1	65,00
51	W2038/ROK	Ralla p.s. 25x35x1	Washer p.s. 25x35x1	1	0,80
52	W2039/ROK	Molla a tazza 25,5x39,6x0,5	Washer 25,5x39,6x0,5	1	0,80
53	W2003/SROK	Ingranaggio contralbero GP-Rok Jr	Balancer shaft gear GP-Rok Jr	1	63,30
54	W590/25	Anello seeger d.25	Seeger d.25	10	1,90
55	W2008/ROK	Distanziale ingranaggio albero GP-Rok Jr	Gear spacer GP-Rok Jr	1	16,35
56	W10534/1	Ralla 20x29x1,5	Washer 20x29x1,5	1	1,90
57	W10279	Anello elastico WR 20	Elastic ring WR 20	10	2,50
59	W150/2ROK	Semialbero lato trazione filetto sx GP-Rok Jr	Drive side half crankshaft left thread GP-Rok Jr	1	133,00
60	W290/1	Gabbietta pistone 14x18x17 B2	Piston cage 14x18x17 B2	1	11,45
60	W290/1B4	Gabbietta pistone 14x18x17 B4	Piston cage 14x18x17 B4	1	11,45
61	W7000123000500	Asse accoppiamento 20x50 forato	Drilled crank pin 20x50	1	16,90
62	W10320	Gabbia argentata iko 20x26x15 B2	Silver - plated cage iko 20x26x15 B2	1	37,50
62	W10320/B4	Gabbia argentata iko 20x26x15 B4	Silver - plated cage iko 20x26x15 B4	1	37,50
62	W10320/B6	Gabbia argentata iko 20x26x15 B6	Silver - plated cage iko 20x26x15 B6	1	37,50
63	W10310/KF	Ralla argentata d.20.1 a stella	Silver-plated shim d.20,1	1	3,10
64	W140/2ROK	Semialbero lato accensione GP-Rok Jr	Magneto side half crankshaft GP-Rok Jr	1	150,50
65	W121	Chiavetta lato accensione 3x3,7x10	Key 3x3,7x10	1	0,75
66	W190/ROKGP	Biella completa GP-Rok Jr	Complete conrod GP-Rok Jr	1	295,50
67	W130/3ROK	Albero motore completo GP-Rok Jr	Complete crankshaft GP-Rok Jr	1	576,50



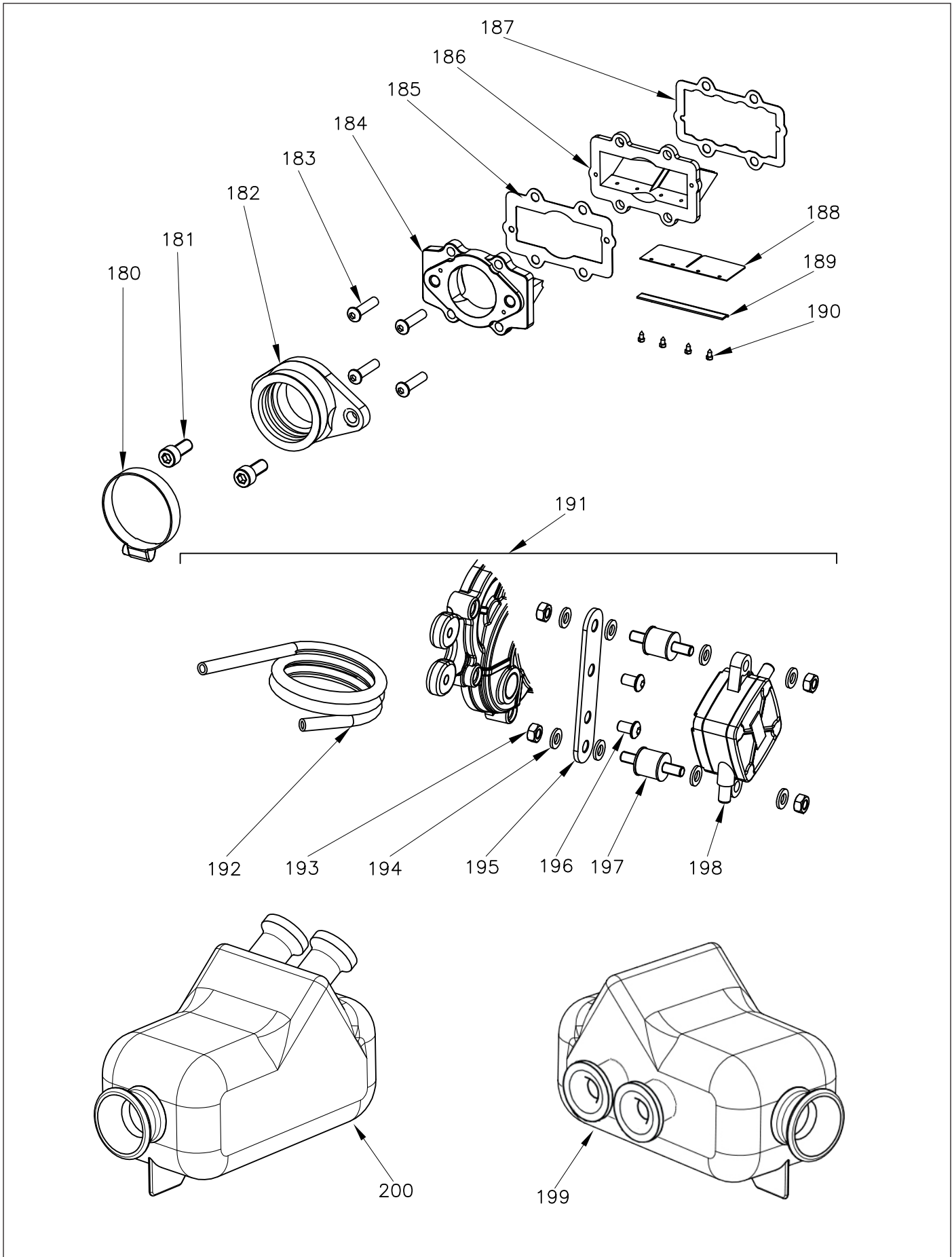
Rif.	Cod.	Descrizione	Description	N°	€
80	W510/30	Vite brugola M6x30	Socket-head screw m6x30	10	1,50
81	W510/55	Vite brugola M6x55	Socket-head screw M6x55	10	2,06
82	W510/50	Vite brugola M6x50	Socket-head screw M6x50	10	1,78
83	W510/45	Vite brugola M6x45	Socket-head screw M6x45	10	1,61
84	W313/ROK	Paraolio FPJ 25x38x7	Oil seal FPJ 25x38x7	1	2,50
85	W075/1	Bussola carter 10x10,5x6,5	Crankcase dowel 10x10,5x6,5	1	3,10
86	W300/ROK	Cuscinetto 6206 tn9 c4	Insert 6206 tn9 c4	1	10,40
87	W301/ROK	Cuscinetto 6302 tn9 c4	Insert 6302 tn9 c4	1	6,70
88	W052/AROK03	Guarnizione semicarter GP-Rok Jr 0,3	Half-crankcase gasket GP-Rok Jr 0,3	1	3,70
89	W302/ROK	Cuscinetto 6005 tn9 c4	Insert 6005 tn9 c4	1	6,70
90	W530/10FL	Dado M8 chiave 10 flangiato	Flange nut M8x10	10	1,90
91	W10042/1	Prigioniero base cilindro M8x55	Cylinder studbolt M8x55	1	2,50
92	W075/2	Bussola cilindro/carter 10x13x8,5	Crankcase/cylinder dowel 10x13x8,5	1	2,50
93	W2053/ROKGP	Tappo olio con sfiato GP-Rok Jr	Oil cap with breather GP-Rok Jr	1	3,70
93A	W2034/ROK	Ralla tappo olio TCE4M	Oil cap's screw TCE4M	1	0,45
94	W800/ROK	Raccordo presa depressione	Depression pipe fitting	1	2,50
95	W10662	Guarnizione rame 6x10x1,5	Copper gasket 6x10x1,5	10	1,30
96	W312/ROK	Paraolio FPJ 28x38x7	Oil seal FPJ 28x38x7	1	3,20
97	W10267	Guarnizione rame 8x12x1	Copper gasket 8x12x1	10	0,80
98	W501/10	Vite TBCE M8x10 8.8	Roundhead screw M8x10 8.8	10	1,90
99	W050/1ROKCA	Carter cpl con cuscinetti e paraoli	Cpl.crankcase with bearings and oil seals	1	696,00
100	W015	Raccordo acqua testa/cilindro	Water head pipe fitting	1	4,90
101	W10662	Guarnizione rame 6x10x1,5	Copper gasket 6x10x1,5	10	1,30
102	W511/10	Vite TBCE M6x10	Roundhead screw M6x10	10	1,30
103	W924	Astuccio a rullini bk0808	Roller case bk0808	1	2,50
104	W2007/ROKKIT	Kit tappo chiusura pompa acqua	Kit cap water pump Gp/Rok Jr	1	11,00
105	W2033/ROK	Inserto chiusura carter pomp esterna	Rubber spacer for external water pump	1	36,00



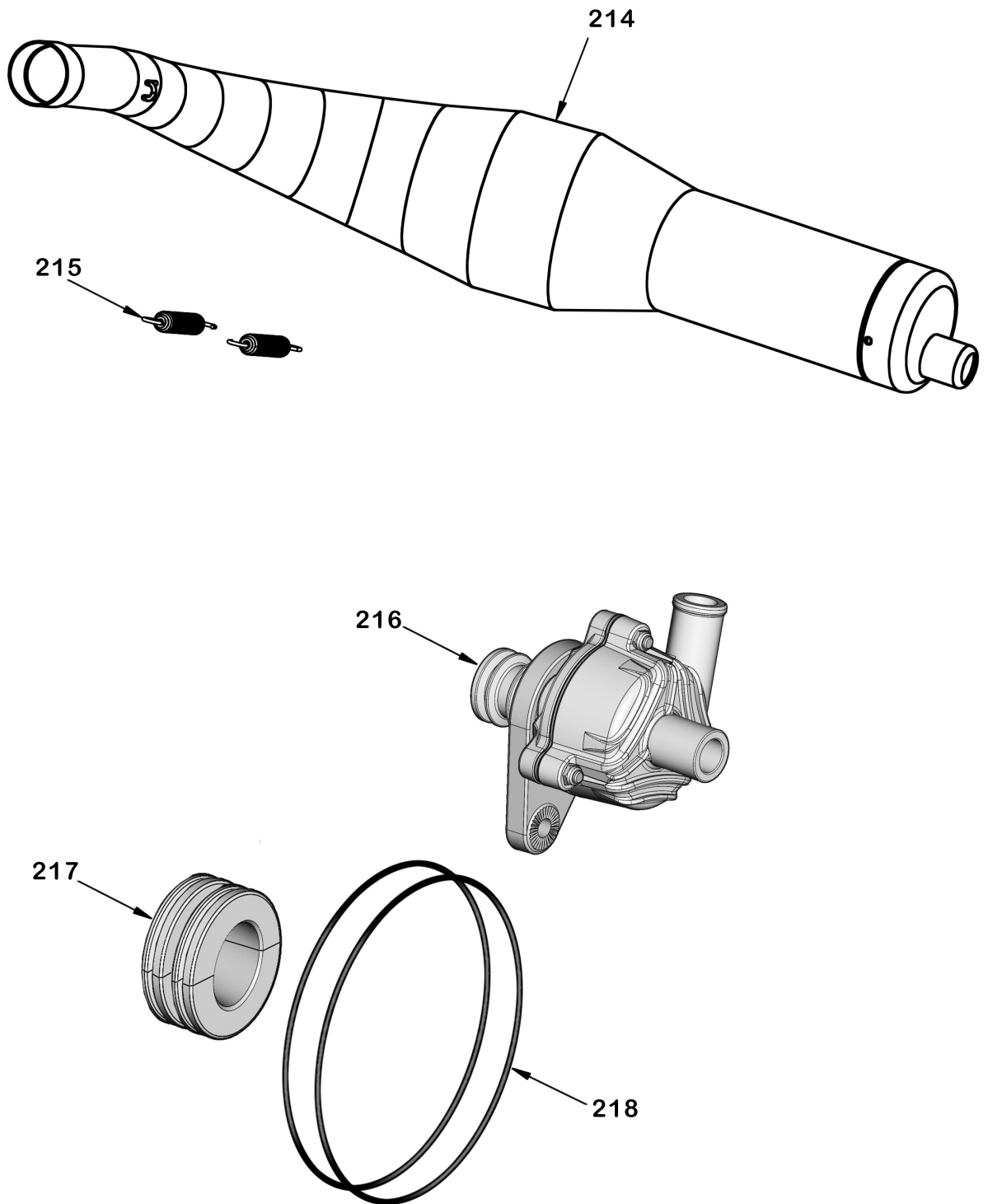
Rif.	Cod.	Descrizione	Description	N°	€
120	W520/40	Vite brugola M5x40	Socket-head screw M5x40	10	1,37
121	W053/1AROK03	Guarnizione coperchio GP-Rok Jr 0,3 2016	Rok cover gasket GP-Rok Jr 0,3 2016	1	3,20
122	W075/1	Bussola carter 10x10,5x6,5	Crankcase dowel 10x10,5x6,5	1	3,10
123	W065/1ROK	Coperchio sinistro GP-Rok JR modello 2016	Left cover GP-Rok JR MY 2016	1	143,10
124	W440AAA	Silent-block fissaggio bobina M6X15-15-M6X23	Coil fixing silent-block M6X15-15-M6X23	1	3,10
125	W430/1	Cavetto massa in treccia rame	Ground copper stranded cable	1	4,35
125A	W430	Cavetto massa	Ground cable	1	0,80
126	W420AAA	Pipetta candela per accensione digitale	Spark cap for digital ignition	1	11,50
127	W7002244700300	Bobina digitale Selettra	Selettra digital coil	1	148,00
128	W510/30	Vite brugola M6x30	Socket-head screw m6x30	10	1,50
129	W580/1	Rondella piana 5,2x13x3 ZNB	Flat washer 5,2x13x3 ZNB	10	3,10
130	W570/18	Rondella piana 6x18x1,5	Flat washer 6x18x1,5 ZNB	10	0,80
131	W570/12	Rondella piana 6x12x1,5 ZNB	Flat washer 6x12x1,5 ZNB	10	0,80
132	W531/06	Dado esagonale M6x1	Hexagonal nut M6x1	10	0,81
133	W695/1ROK	Dado accensione M12x1 ZNB	Ignition nut M12x1 ZNB	1	4,90
134	W520/30	Vite brugola M5x30	Socket-head screw M5x30	10	1,03
135	W7002203000700	Accensione Selettra GP-Rok Jr	Selettra ignition Gp-Rok Jr	1	174,50
136	W520/25	Vite brugola M6x25	Socket-head screw M6x25	10	0,92
137	W10662	Guarnizione rame 6x10x1,5	Copper gasket 6x10x1,5	10	1,30
138	W10259	Paraolio fpj 20x35x4,5 coperchio valvola	Oil seal fpj 20x35x4,5 valve cover	1	4,50



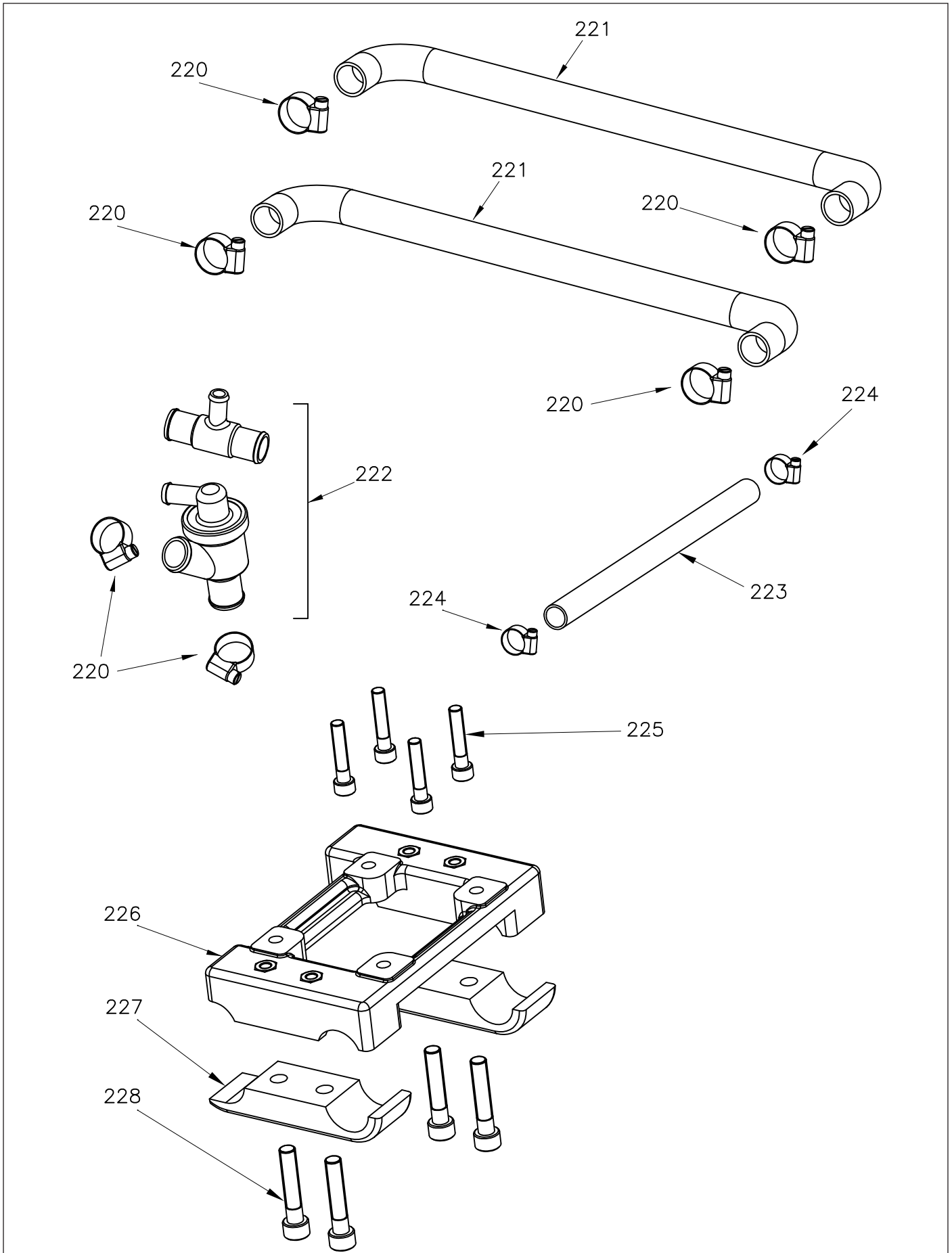
Rif.	Cod.	Descrizione	Description	N°	€
150	W529/0108	Dado esagonale C18 pf 5587 M10x1	Hexagonal C18 pf 5587 nut M10x1	10	3,70
151A	W1777/ROK	Ralla 21,6x10,5x2 per campana senza paratia - pignone Z12	Washer 21,6x10,5x2 for the clutch housing without plate - sprocket Z12	1	1,30
151B	W1777/1ROK	Ralla frizione 10,1x18,8x2	Clutch washer 10,1x18,8x2	1	1,30
151C	W700428330070B	Ralla 21.7x10.2x2.3 campana con paratia - pignone Z12	Washer 21,7x10,2x2.3 for the clutch housing with plate - sprocket Z12	1	1,30
151D	W700428330070C	Ralla 18.2x10.2x2.3 campana con paratia - pignone Z11	Washer 18,2x10,2x2.3 for the clutch housing with plate - sprocket Z11	1	1,30
152	W1776/ROK	Gabbia k15x19x20	Cage k15x19x20	1	4,90
153	W690/CROK11	Pignone z-11 con boccola e ranella GP-Rok Jr	Sprocket z-11 with bush and washer GP-Rok Jr	1	33,95
153	W690/CROK12	Pignone z-12 con ranella GP-Rok Jr	Sprocket z-12 with washer GP-Rok Jr	1	33,95
153	W690/CROK13	Pignone z-13 con ranella GP-Rok Jr	Sprocket z-13 with washer GP-Rok Jr	1	33,95
154	W1766/ROK	Rullo D.5x5 T.P. G2	Roller d.5x5 T.P. G2	10	3,70
155	W1773/ROK	Campana frizione GP-Rok Jr	Clutch housing GP-Rok Jr	1	38,60
156	W1765/ROK	Dado fissaggio pignone GP-Rok Jr	Fixing sprocket nut GP-Rok Jr	1	8,00
157A	W1775/ROK	Distanziale per campana senza patia 15x22x1	Clutch housing spacer without plate 15x22x1	1	0,80
157B	W700428330070A	Distanziale per campana con paratia 15x22x1.8	Clutch housing spacer with plate 15x22x1.8	1	0,80
158	W1768/1ROK	Dado sottile M20x1,5 filetto sx GP-Rok Jr	Thin nut M20x1,5 left thread GP-Rok Jr	1	4,90
159	W510/14	Vite brugola M6x14	Socket-head screw M6x14	10	0,80
160	W1767/1ROK	Molla a tazza 20,4x32,5x1,5	Spring washer 20,4 32,5x1,5	1	3,10
161	W1751/1KFC	Rotore frizione con spina	Complete clutch rotor with pin	1	82,40
162	W1766/1ROK	Spina cilindrica 6x12	Cylindrical pin 6x12	1	0,75
163	W1753/ROK	Ingranaggio avviamento GP-Rok Jr	Starting driven gear GP-Rok Jr	1	67,50
164	W1763/ROK11	Campana friz. Compl.c/pignone z11 Rok GP-Rok Jr	Compl. clutch housing w/sprocket z11 GP-Rok Jr	1	66,20
164	W1763/ROK12	Campana friz. Compl.c/pignone z12 Rok GP-Rok Jr	Compl. clutch housing w/sprocket z12 GP-Rok Jr	1	66,20
164	W1763/ROK13	Campana friz. Compl.c/pignone z13 Rok GP-Rok Jr	Compl. clutch housing w/sprocket z13 GP-Rok Jr	1	66,20
165	W1750/3ROK	Rotore frizione completo c/ingr. GP-Rok Jr	Compl.clutch rotor with gear Rok GP-Rok Jr	1	149,70
166	W510/25	Vite brugola M6x25	Socket-head screw M6x25	10	1,09
167	W910/ROK	Coperchio rinvio avviamento	Starter driving gear cover	1	12,10
168	W916/ROK	Rinvio avviamento 50589	Starter driving gear 50589	1	42,30
169	W940/2ROK	Motorino avviamento 50589	Starter 50589	1	108,30
170	W2040/1ROK	Anello supporto motorino avviamento GP	Starter support ring GP	1	3,70
171	W510/30	Vite brugola M6x30	Socket-head screw m6x30	10	1,50
172	W7000507300200	Paratia campana frizione (omologa ACI-CSAI)	Clutch housing plate (homologat. ACI-CSAI)	1	4,70



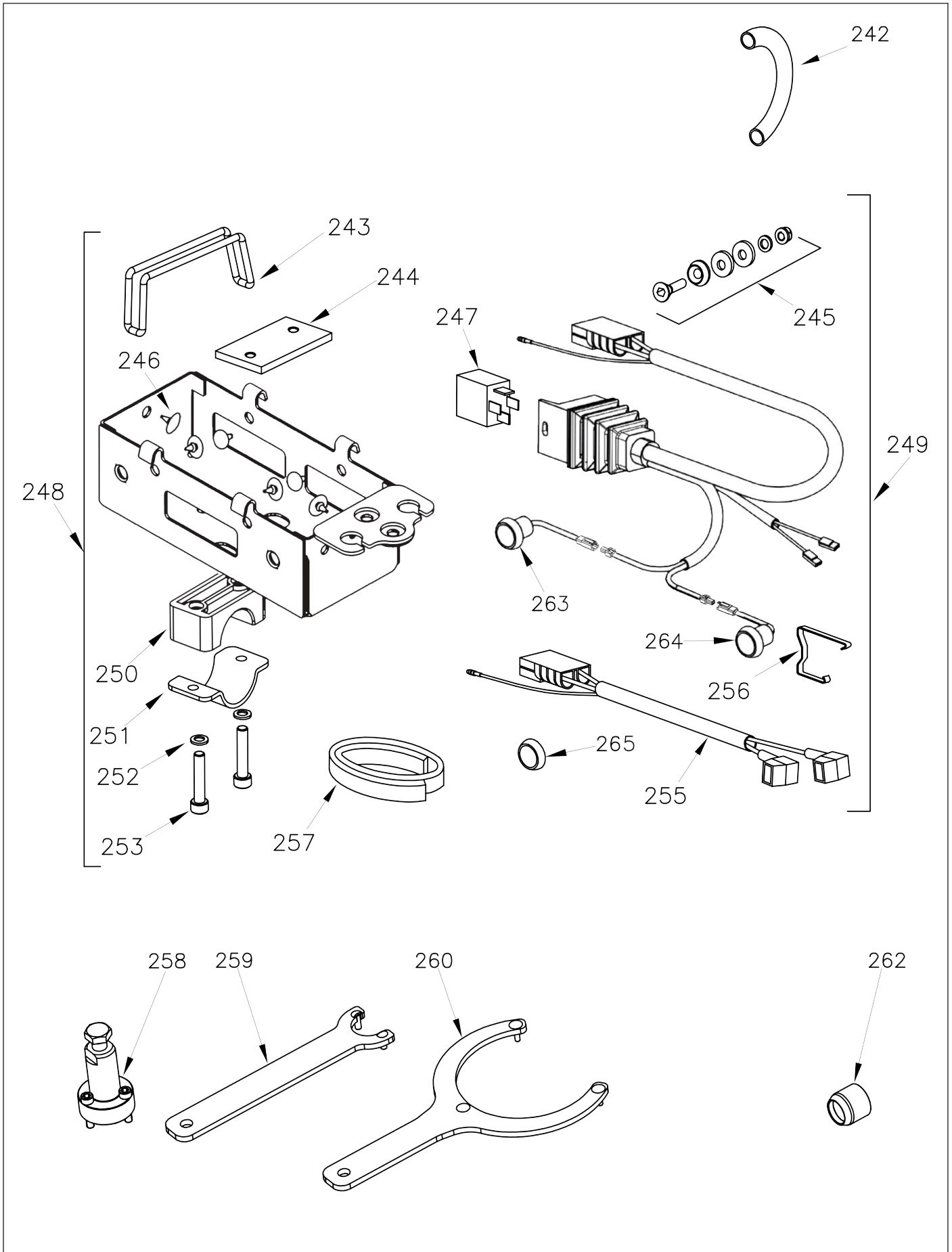
Rif.	Cod.	Descrizione	Description	N°	€
180	W10277	Fascetta carburatore	Carburettor clamp	1	1,85
181	W501/18	Vite TBCE M8x18 10.9	Roundhead screw M8x18 10.9	10	1,30
182	W2050/1ROK	Raccordo gomma carburatore vsh 30	Rubber pipe fitting	1	37,29
183	W511/25	Vite testa bombata M6x25	Roundhead screw M6x25	10	2,06
184	W7000462300100	Convogliatore pacco lamellare	Reed valve conveyor Rok GP	1	110,05
185	W651/A05	Guarnizione convogliatore piramide lamellare 0,5	Conv./long.r.v.pyr.gasket 0,5	1	1,30
186	W7000403700200	Piramide lamellare maggiorata completa	Compl.enlarged reed valve pyramid	1	79,50
187	W641/A05	Guarnizione piramide lamell. lunga 0,5	Long reed v.pyramid gasket 0,5	1	1,30
188	W7000449700200	Petalo vetronite valvola maggiorata	Vetronite petal enlarged valve	1	20,60
189	W389	Piastrina lunga pacco maggiorato	Enlarged pyramid long plate	1	2,50
190	W380	Viti fissaggio lamelle M3x5	Reeds fixing screws M3x5	10	1,30
191	W1081011023KIT	Kit pompa benzina Rok	Kit vacuum pump for Rok	1	86,50
192	0074.CO	Tubo benzina 6x9 al metro	Fuel tube 6x9 per meter	1	6,50
193	W531/06	Dado esagonale M6x1	Hexagonal nut M6x1	10	0,81
194	R.P.6X11	Rondella piana 6x11	Plain washer 6x11	10	0,29
195	W2052/ROK	Piastrina supporto pompa benzina	Fuel pump support plate	1	3,20
196	W511/10	Vite TBCE M6x10	Roundhead screw M6x10	10	1,30
197	W440	Silent-block fissaggio bobina	Coil fixing silent-block	1	3,10
198	W11023	Pompa depressione Dell'orto	Vacuum pump Dell'orto	1	53,00
199	0225.GLA29	Silenziatore aspirazione ARROW LA29	Intake silencer ARROW LA29	1	52,00
200	0225.GLB29	Silenziatore aspirazione ARROW LB29	Intake silencer ARROW LB29	1	52,00
--	0225.LA	Cover protezione acqua	Rain protection cover	1	63,00
--	0225.LAA	Cinghia elastica per cover protezione acqua	Elastic belt for rain protection cover	1	5,00



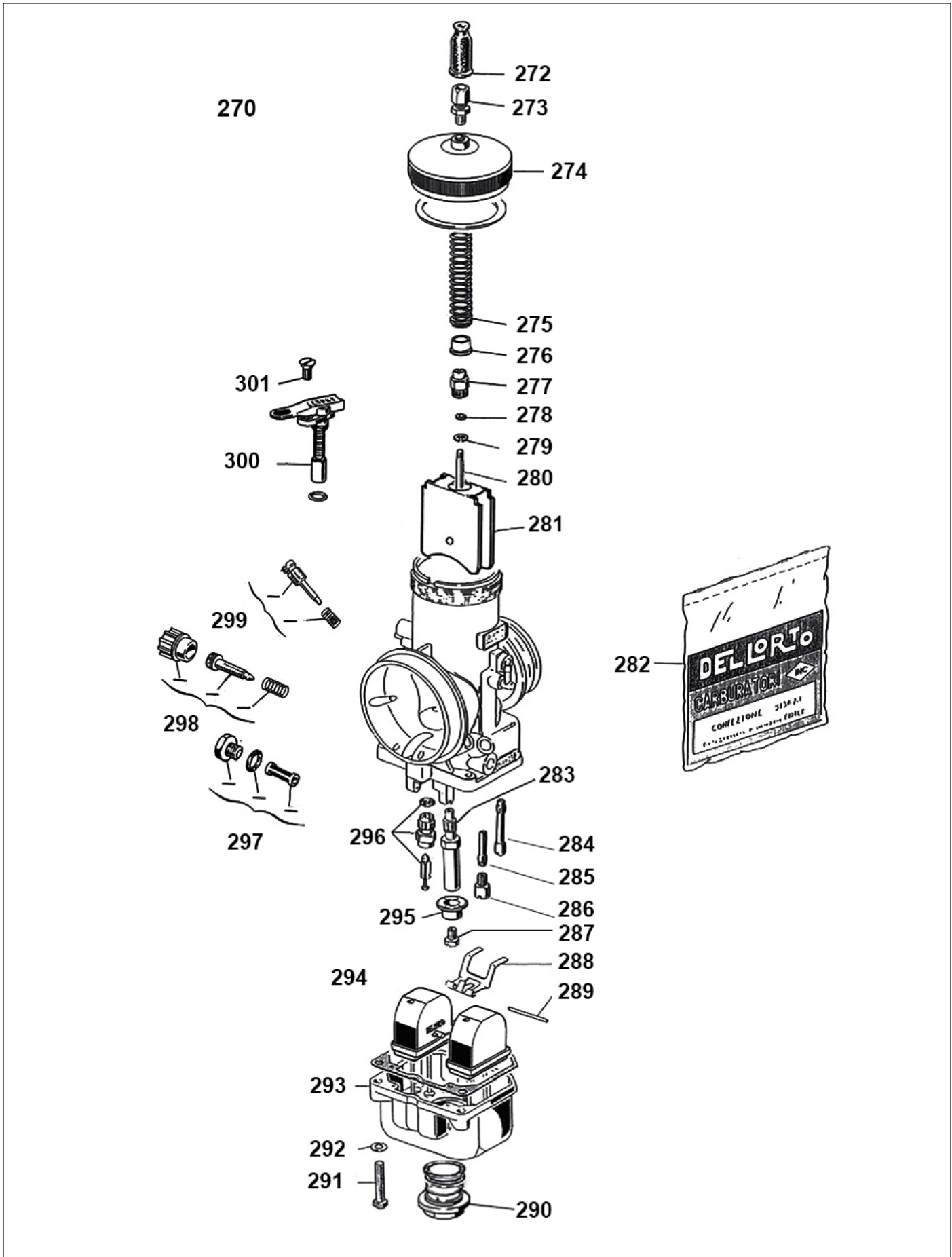
Rif.	Cod.	Descrizione	Description	N°	€
214	W10920/ROK	Marmitta Rok GP	Rok GP muffler	1	201,50
215	W10036	Molla scarico	Exhaust spring	1	8,00
216	0097.B0	Pompa acqua completa 2016	Complete water pump 2016	1	86,00
217	0098.B0	Puleggia pompa D.50	Water pump's pulley D.50	1	23,00
218	0096.00	Cinghiolo pompa acqua D.110	Medium water pump's belt	1	1,20



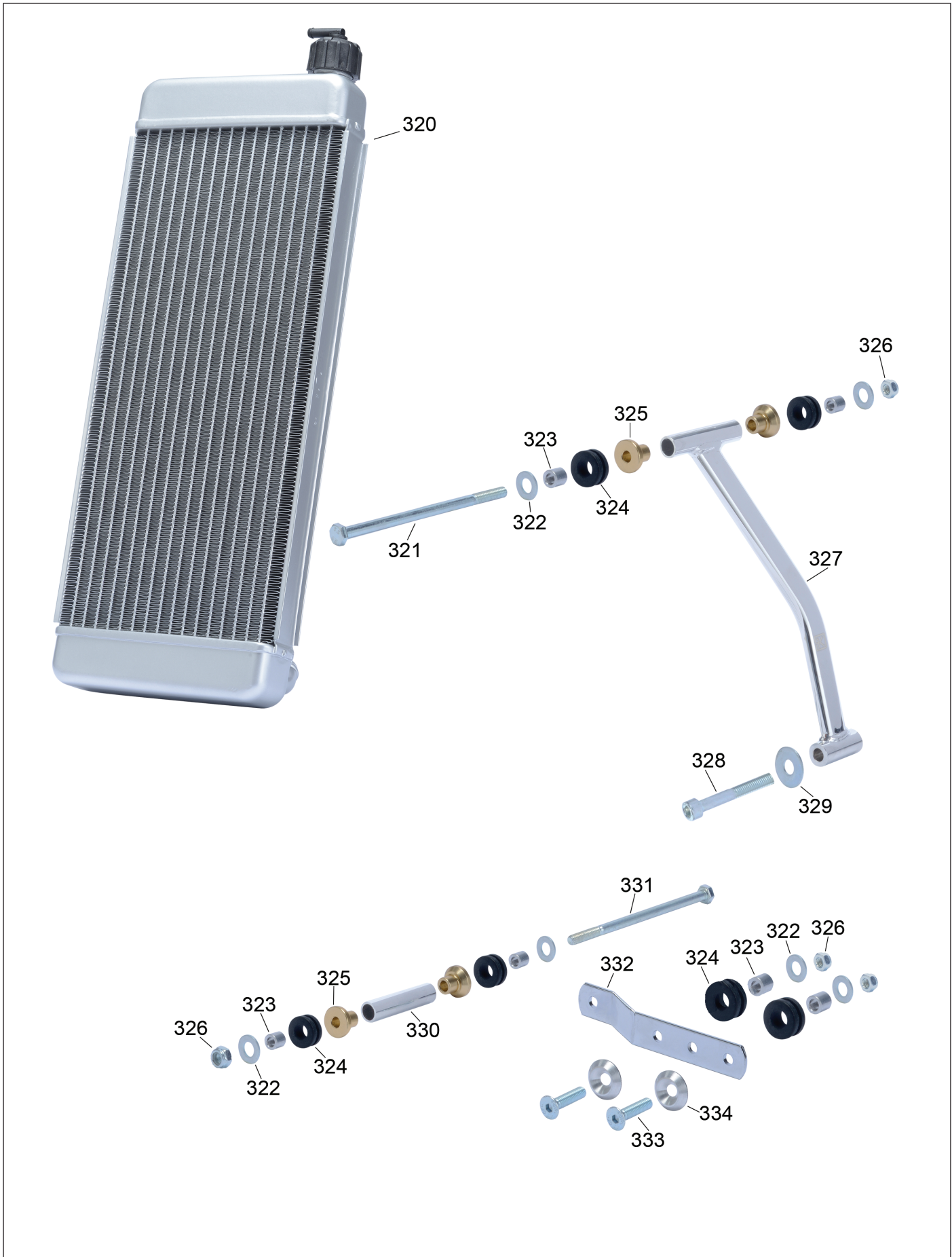
Rif.	Cod.	Descrizione	Description	N°	€
220	0091.00	Fascetta tubo acqua d16-25	Water tube clamp d16-25	1	1,70
221	0095.00	Tubo impianto acqua 94 cm. 2 raccordi	Water pipe 94 cm. 2 connectors	1	21,00
222	W866	Termostato con raccordo	Thermostat with connector	1	37,40
223	0095.A0	Tubo impianto acqua 12x17-al mt	Water pipe 12x17-al mt	1	7,00
224	0091.A0	Fascetta acc. Tubo acqua	Steel water tube clamp	1	1,60
225	V.TCE8X40	Vite brugola M8x40	Socket-head screw M8x40	10	2,29
226	0038.R30	Piastra motore nuda rok	Bare engine plate rok	1	57,30
227	0039.V30	Cavallotto per piastra motore 2 viti	Bracket for engine plate with 2 screws	1	16,20
227	0039.V30A	Cavallotto 92x30 mm fresato	Milled bracket 92x30mm	1	16,20
228	V.TCE10X50	Vite brugola M10x50	Socket-head screw M10x50	10	3,67



Rif.	Cod.	Descrizione	Description	N°	€
242	0074.DA	Tubo mm 3,2x5,3	Tube tpr-pur mm 3,2x5,3	1	5,40
243	W881	Cinghio supporto batteria	Belt accumulator support	1	0,80
244	0274.A1	Piastrina filettata supp. Batteria	Threaded plate for engine	1	2,70
245	W2103/ROK4	Kit viteria cablaggio Rok	Harness bolts and screws Rok kit	1	3,70
246	0225.06	Gommino supporto batteria	Accumulator support rubber	1	0,73
247	W2119/ROK	Relè 12V-70A	Relay 12V-70A	1	18,20
248	W2122AAA	Supporto batteria completo (per telaio 30mm)	Complete accumulator support (30mm chassis)	1	48,00
249	W2103AAC	Cablaggio imp.elettrico Rok GP	Complete wiring Rok GP	1	117,50
250	0274.A2B	Coppia cavallotti nylon D. 30	Couple of nylon brackets D.30	1	2,70
251	0274.A3	Cavallotto ferro supporto batteria	Iron bracket for battery supp.	1	4,90
252	R.P.6X11	Rondella piana 6x11	Plain washer 6x11	10	0,29
253	V.TCE6X40	Vite brugola M6x40	Socket-head screw M6x40	10	1,26
255	W2103/ROK2	Cablaggio secondario Rok	Secondary wiring harness Rok	1	12,80
256	W2103/ROK3	Molletta cablaggio	Harness fixing clip	1	1,85
257	0274.A4	Guarnizione bloccaggio batteria	Sponge of battery's locking	1	1,00
258	WA052/KF	Estrattore frizione	Clutch puller	1	41,60
259	WA056	Chiave rotore accensione	Ignition rotor key	1	14,50
260	WA057	Chiave serraggio dado frizione aperta	Clutch nut fixing open key	1	24,60
262	WA060	Bussola protezione paraolio albero motore	Crankshaft oil seal protection dowel	1	12,10
263	W2115/3ROK	Pulsante starter verde	Green starter button	1	25,00
264	W2116/3ROK	Pulsante starter Rosso	Red starter button	1	28,00
265	W7002154000100	Cappuccio in silicone pulsante avviamento	Cap start button	1	2,00



Rif.	Cod.	Descrizione	Description	N°	€
270	W10812/ROKGP	Carburatore dell'orto 30 vhsh	Dell'orto carburettor 30 vhsh	1	268,00
272	W14050	Cappuccio carburatore	Carburettor cap	1	0,96
273	W8931	Vite tendifilo	Wire screw	1	1,75
274	W16309	Coperchio camera miscela	Chamber mixture cover	1	82,23
275	W16344	Molla richiamo valvola gas	Gas valve spring	1	0,67
276	W14416	Fondello guida molla	Spring bottom	1	4,93
277	W16663-04	Niplo valvola gas	Nipple gas valve	1	5,36
278	W10825231	Rondella piana	Flat washer	1	0,58
279	W9596211	Fermaglio spillo	Needle fastener	1	0,71
280	W853033	Spillo conico k33x08	Conical needle k33x08	1	6,07
281	W1656540	Valvola gas 40	Gas valve 40	1	78,65
282	W526110077	Busta guarnizioni	Gaskets kit	1	6,65
283	W12539268	Polverizzatore dp 268	Spray nozzle dp 268	1	9,99
284	W621760	Getto avviamento 60	Starting jet 60	1	2,95
285	W1053201	Getto emulsionatore minimo CD1	Diffuser jet jet min. CD1	1	3,80
286	W1299560	Getto minimo 60	Jet min. 60	1	7,65
287	W6413160	Getto massimo 160	Jet max. 160	1	2,50
288	W1054426	Bilanciere galleggiante	Float balancer	1	7,65
289	W12692	Perno galleggiante	Float peg	1	2,40
290	W16316	Tappo vaschetta	Float chamber plug	1	26,29
291	W14858	Vite fissaggio vaschetta	Float chamber fixing screw	1	0,67
292	W495723	Rondella elastica	Elastic washer	1	0,42
293	W1441596	Vaschetta	Float chamber	1	33,40
294	W1576003	Galleggiante gr. 4	Float gr.4	1	7,54
295	W12546-52	Fondello	Bottom	1	2,28
296	W8649250	Valvola a spillo 250	Needle valve 250	1	15,03
296	W8649270	Valvola a spillo 270	Needle valve 270	1	15,03
297	W5308900	Kit filtro benzina	Gas filter kit	1	8,86
298	W53090	Kit vite regolazione valvola gas	Adjustment gas valve screw kit	1	4,97
299	W53091	Kit vite regolazione aria	Adjustment air screw kit	1	3,76
300	W8294	Dispositivo avviamento	Starting device	1	14,89
301	W11752	Vite fiss.dispositivo avviamento	Starting device fixing screw	1	2,14



Rif.	Cod.	Descrizione	Description	N°	€
--	0093.TAB	Radiatore OTK 480x196 completo di supporti	OTK complete radiator 480x196 with support	1	329,00
320	0093.TA1	Radiatore OTK 480x196 nudo	Bare radiator OTK 480x196	1	286,00
321	V.TE6X100	Vite esagonale M6x100	Hexagonal-head screw M6x100	10	5,96
322	R.P.6X18	Rondella piana 6x18x1	Plain washer 6x18x1	10	0,29
323	0093.04	Boccola per gommino	Bush for radiator's rubber	1	0,90
324	0093.02	Gommino antivibrante	Antivibration rubber	1	1,20
325	0093.T5	Boccola supporto radiatore	Bush for radiator's support	1	2,90
326	D.M6A.B.	Dadoautobloccante M6	Self-locking nut M6	10	0,52
327	0094.RAA	Supporto radiatore	Radiator support	1	27,00
328	V.TCE8X65	Vite TCEI 8x65	TCEI screw 8x65	10	3,67
329	R.P.8X17	Rondella piana 8x17	Plain washer 8x17	10	0,43
330	0094.R0-2	Tubetto distanziale radiatore	Radiator tube spacer	1	6,00
331	V.TE6X105	Vite esagonale M6x105	Hexagonal-head screw M6x105	10	7,45
332	0094.PAA	Piastrina sostegno radiatore 4F	Radiator support plate 4F	1	6,00
333	V.TPSCEI6X25	Vite testa svasata M6x25	Countersunk head screw M6x25	10	1,15
334	0033.00	Rondella biconica al. D.6mm	Biconical al. washer d.6 mm	1	0,80



www.vortex-engines.com

v2504c